



Mitteilungsblatt Steingaden



mit amtlichen Bekanntmachungen der Gemeinde. Herausgeber und verantwortlich: Wolfgang Prummer, 81825 München
Druck, Verlag u. Anzeigen: PRIMO-Ortsnachrichten Verlag GmbH, 81825 Mü., Hans-Pfann-Str. 1c, ☎ 0 89 / 42 24 26, Fax: 089 / 42 21 23

56. JAHRGANG

FREITAG, 2. FEBRUAR 2024

NUMMER 5

Stellenanzeige



Die Gemeinde Steingaden mit ca. 3.000 Einwohner im Landkreis Weilheim-Schongau sucht zum nächstmöglichen Zeitpunkt mehrere

Reinigungskräfte (m/w/d) (geringfügige Beschäftigung bis Vollzeitbeschäftigung)

Ausführliche Angaben zum Stellen- und Anforderungsprofil finden Sie unter: Steingaden: Stellenausschreibungen (<https://www.steingaden.de/gemeinde/gemeinde/stellenausschreibungen>).

Ihre Bewerbung mit aussagefähigen Unterlagen richten Sie bitte **bis Freitag, den 16.02.2024** an die Gemeinde Steingaden, Personalabteilung, Krankenhausstraße 1, 86989 Steingaden, bzw. Ihre Onlinebewerbung als PDF-Datei an personal@vg-steingaden.de
Für Rückfragen steht Ihnen gerne der Geschäftsstellenleiter, Herr Lutz, unter der Tel.-Nr. 08862 9101-26 zur Verfügung.

Wir bedanken uns für Ihr Interesse und freuen uns, von Ihnen zu hören!

Bürgerverein am Lech e.V.

Spende für den Bürgerverein am Lech e. V., Frau Eleonore Holzinger übergibt 1.000 Euro an Xaver Wörle

Frau Eleonore Holzinger, Inhaberin der Flösser-Apotheke Lechbruck, hat dem Bürgerverein am Lech e. V. durch Ihre sehr großzügige Spende ein besonderes Weihnachtsgeschenk gemacht.

Dankend wurde dies vom 1. Vorsitzenden, Herrn Xaver Wörle, entgegengenommen. Herr Wörle betonte, dass damit im Bürgerverein sehr viel Gutes bewirkt werden kann.

X. Wörle, (1. Vors.)

Amtliche Bekanntmachung

Müllabfuhr

Montag, 05.02.	- gelber Sack, Bez. 5
Dienstag, 06.02.	- gelber Sack, Bez. 6
Mittwoch, 07.02.	- Restmüll
Mittwoch, 14.02.	- Biomüll
Mittwoch, 21.02.	- Restmüll
Mittwoch, 28.02.	- Biomüll

(Siehe auch Abfuhrkalender der "EVA-Abfallentsorgung")

Bekanntmachung zur Sitzung am Mittwoch, 07.02.2024

Gremium: Gemeinderat Steingaden

Sitzungstag: Mittwoch, 07. Februar 2024

Sitzungsbeginn: 20.00 Uhr

Ort, Raum: Aula Grundschule Steingaden

Öffentliche Tagesordnung:

01. Eröffnung, Begrüßung, Feststellung der Beschlussfähigkeit
02. Sachstände und Bekanntgaben
03. Genehmigung der Niederschrift über die öffentliche Sitzung vom 10.01.2024
04. Bericht des ersten Bürgermeisters
05. Bauleitplanungen
- 05 A 17. Änderung des Flächennutzungsplanes im Bereich Freiflächen PV-Anlage Biberschwöll;
Fassung des Aufstellungsbeschlusses sowie Beschlussfassung zur frühzeitigen Öffentlichkeits- und Behördenbeteiligung gemäß § 3 Abs. 1 und § 4 Abs. 1 BauGB
- 05 B Vorhabensbezogener Bebauungsplan "Freiflächen PV-Anlage Biberschwöll"
Fassung des Aufstellungsbeschlusses und Beschlussfassung zur frühzeitigen Öffentlichkeits- und Behördenbeteiligung gemäß § 3 Abs. 1 und § 4 Abs. 1 BauGB
- 06 Bauanträge
- 06 A Antrag auf Befreiung hinsichtlich einer geänderten Dachneigung der Quergiebel sowie größere Dachflächenfenster an der Nordseite, Strochenmoosstraße 20 und 22
- 06 B Antrag auf Vorbescheid - Neubau eines Betriebsleiterwohnhauses mit Garage, Fl.Nr. 13/4, Gmkg. Fronreiten
- 06 C Neubau eines Einfamilienhauses mit Einliegerwohnung und zwei Doppelgaragen, Kirchenstraße, Fl.Nr. 2/3 Gmkg. Urspring - erneute Behandlung wegen geänderter Planung
- 06 D Teilabbruch der ehem. landw. Tenne und Ersatzbau eines Einfamilienhauses, Kissingerstraße 20
- 07 Feldgeschworene
- 07 A Festlegung der Anzahl der Feldgeschworenen
- 07 B Wahl der neuen/zusätzlichen Feldgeschworenen
- 08 Bayerischer Innovationspreis Ehrenamt 2024

Max Bertl, Erster Bürgermeister Gemeinde Steingaden

mb
EVENTMANAGEMENT
PRÄSENTIERT

3.2.

Steingadener FASCHINGS UMZUG

mit anschließender legendärer

Hauptzone während des Umzugs ist der Marktplatz

Aufstellung 13:00 Uhr
Umzug 13:30 Uhr
Open Air Party 14:30 Uhr

Open Air Bereich ist der Innenhof vom Fohlenhof

OPEN AIR PARTY

DJ Tom Gierl

Alle Infos unter www.mb-eventmanagement.com
Anmeldung für Festwagen bzw. Fußgruppen kurze Nachricht an fasching@mb-eventmanagement.com

Vergabe von Baugrundstücken im Neubaugebiet "Vogelau"

Der Gemeinderat Steingaden hat in der Sitzung vom 04.10.2023 beschlossen, für die weitere Vergabe von Baugrundstücken im Neubaugebiet "Vogelau" ein Bewerbungsverfahren durchzuführen.

Die Vergaberichtlinien vom 07.12.2017 sind hierzu weiterhin gültig und können im Rathaus der Gemeinde Steingaden eingesehen werden. Interessenten oder Bewerber von Baugrundstücken erhalten die Richtlinien und ein Bewerbungsformblatt auf Wunsch per E-Mail od. als Kopie.

Die Gemeinde Steingaden beabsichtigt im Jahr 2024 drei Grundstücke zum Bau von Einzel- und Doppelhäusern im Rahmen der Richtlinien zu vergeben. Bewerbungen um eines dieser Grundstücke können mit den benötigten Unterlagen **bis spätestens 31.03.2024** im Rathaus der Gemeinde Steingaden (Zimmer 5) eingereicht oder per E-Mail an poststelle@vg-steingaden.de übersandt werden. Steingaden, den 11.10.2023

Gemeinde Steingaden, Max Bertl, Erster Bürgermeister

Fundamt

Folgende Fundgegenstände können von ihren Besitzern im Fundamt (Tourist Information) abgeholt werden:

- Skibrille - Gagra

Grund- u. Mittelschule Steingaden

Information aus der Grundschule Steingaden:

In der Woche vom 11.03.- 15.03.2024 findet die Schuleinschreibung für das kommende Schuljahr 2024/2025 statt.

Aktuelle Regelungen und schulrechtliche Vorgaben:

1. Für das kommende Schuljahr 2024/2025 sind alle Kinder, die bis zum

30. September 2018 geboren sind, **schulpflichtig**.

2. Sonderregelungen:

- Kinder, die im Zeitraum 01.07.2018 – 30.09.2018 geboren sind (**Einschulungskorridor**), durchlaufen die Schuleinschreibung ganz normal. Eltern können, nach anschließender Beratung mit der Schule entscheiden, ob ihr Kind eingeschult werden soll.

- Kinder, die im Zeitraum 01.10.2018 – 31.12.2018 geboren sind, können auf Antrag der Eltern eingeschult werden, wenn sie schulfähig sind.

3. Kinder, die erst **nach dem 31.12.2018 das 6. Lebensjahr** erreichen, benötigen einen schriftlichen Antrag der Eltern, außerdem ist ein schulppsychologisches Gutachten notwendig.

4. Kinder, die im Schuljahr 2023/24 zurückgestellt wurden, nehmen erneut an der diesjährigen Einschulung teil.

Erziehungsberechtigten werden von der Grundschule angeschrieben. Sollte noch jemand in letzter Zeit zugezogen sein und keinen Brief von der Schule erhalten haben, melden Sie sich bitte unter 08862/575 (Tel. des Sekretariats der Schule).
gez. J. Jahrsdörfer, R

Aktuelles

Herzliche Einladung zum Urspringer Trachtenball

Am Faschingssamstag, den 10. Februar 2024, ab 20 Uhr findet im Gasthaus "Drei Mohren" unser alljährlicher Trachtenball statt.

"Villa Kunterbunt" ist unser diesjähriges Motto.

Hierzu möchten wir alle Masker und nicht Masker, Mitglieder und Nichtmitglieder, Alt und Jung recht herzlich einladen.

Für gute Stimmung sorgen Susi & die Schreinerbuam sowie lustige Einlagen der Plattlergruppe.

Auf viele Besucher freut sich die Plattlergruppe und Vorstandschaft vom Trachtenverein Urspring

Kinderfasching im Fohlenhof

Am Rosenmontag, 12.02.2024 sind alle Kindergarten- und Grundschul Kinder recht herzlich in den großen Pfarrsaal von 14 bis 17 Uhr zum Steingadner Kinderfasching eingeladen.

Euch erwarten der Auftritt einer Minigarde um 14.30 Uhr, Kinderschminken und Tattoos sowie Spiele und Tanz für Groß und Klein!

Wichtige Hinweise: Haus- oder Turnschuhe sind erwünscht. Für Verpflegung ist gesorgt. Während der Veranstaltung sind die Eltern für ihre Kinder verantwortlich!

Auf viele Mascherer freut sich der Frauenbund Steingaden und das Kinderfaschingsteam 2024

Veranstaltungen und Termine 2024

Samstag, 03.02.	ab 13 Uhr - Steingadener Faschingsumzug
Samstag, 03.02.	8.45 Uhr - Vereinsausflug Schützengesellschaft III
Freitag, 09.02.	20.00 Uhr - Trachtenkränzle Oberlandler Wies, Gasthaus Moser
Samstag, 10.02.	20.00 Uhr - Urspringer Trachtenball, Gasthaus Drei Mohren
Montag, 12.02.	ab 11 Uhr - Kesselfleischessen im Vereinsheim Urspring, Urspringer Schützen
Montag, 26.02.	20.00 Uhr - Jahreshauptversammlung Männerchor, Klosterschänke
Freitag, 01.03.	20.00 Uhr - Theater der Welfenbühne "I hired a contract killer", Pfarrsaal Steingaden Kartenvorverkauf Touristinfo Steingaden
Samstag, 02.03.	20.00 Uhr - Theater der Welfenbühne "I hired a contract killer", Pfarrsaal Steingaden Kartenvorverkauf Touristinfo Steingaden
Freitag, 08.03.	20.00 Uhr - Theater der Welfenbühne "I hired a contract killer", Pfarrsaal Steingaden Kartenvorverkauf Touristinfo Steingaden
Fr./Sa., 08./09.03	Kinderkleiderbasar in der Mittelschulturnhalle, Kindergarten Förderverein
Samstag, 09.03.	20.00 Uhr - Theater der Welfenbühne "I hired a contract killer", Pfarrsaal Steingaden Kartenvorverkauf Touristinfo Steingaden
Samstag, 09.03.	20.00 Uhr - Delegierten-Versammlung Schützengau Schongau, Gasthof Moser, Wies
Sonntag, 10.03.	ab 9.00 Uhr - Frühjahrsmarkt auf dem Marktplatz
Freitag, 15.03.	20.00 Uhr - Theater der Welfenbühne "I hired a contract killer", Pfarrsaal Steingaden Kartenvorverkauf Touristinfo Steingaden
Samstag, 16.03.	20.00 Uhr - Jahreshauptversammlung Freiwillige Feuerwehr Steingaden, FW-Haus
Samstag, 16.03.	20.00 Uhr - Theater der Welfenbühne "I hired a contract killer", Pfarrsaal Steingaden Kartenvorverkauf Touristinfo Steingaden evtl. Zusatzvorstellung
Mittwoch, 20.03.	20.00 Uhr - "Menschen die bewegen", Kath. Landvolkshochschule Wies
Samstag, 23.03.	19.30 Uhr - Jahreshauptversammlung Imkerverein Steingaden, Gasthof Graf

Änderungen vorbehalten!

Den Veranstaltungskalender erhalten Sie stets aktuell in der Tourist Information.

GTEV Oberlandler Wies

Am Rußigen - Freitag, den 9. Februar 2024 findet um 20 Uhr wieder unser Kränzchen beim Moserwirt in der Wies statt.

Es sind alle Mitglieder und Nichtmitglieder, mit oder ohne Maske recht herzlich eingeladen.

Zum Tanz und zur Unterhaltung werden dieses Jahr die Lechroaner Spitzbuam schneidig aufspielen und nette Einlagen von den Aktiven sind vorbereitet.

Auf viel Besuch freuen sich d'Oberlandlar.

M. Susaneck, Vorstand

Menschen, die bewegen

Am Mittwoch, 31. Januar 2024, 20.00 Uhr findet der nächste Abend von "Menschen, die bewegen" in der KLVHS Wies statt. Wie immer ist es eine Überraschung, wer beim Moderationsduo Werner Böglmüller, Steingaden und Sylvia Hindelang, KLVHS Wies zu Gast ist. Ein überraschender Abend mit bewegenden Begegnungen ist garantiert.

Zum Vormerken: Am 20. März 2024 ist der letzte Termin dieses Winterhalbjahres.

Für die KLVHS Wies

Sylvia Hindelang

Vereinsmitteilungen

Gewerbeverband Steingaden

Am Donnerstag, 01.02.2024 möchten wir (mit der Vorstandssitzung ab 19.30 Uhr beginnend), ab 20.00 Uhr Euch zum maskierten Gewerbestammtisch in die Klosterschänke Steingaden recht herzlich einladen.

Auf eine vollzählige Vorstandschaft und viele maskierte Gewerbetreibende freuen sich
Sonja Weindl-Jantsch und Anita Eicher

Bürgerverein am Lech e.V.

Die nächsten Angehörigentreffen finden statt:

Wann: Mittwoch, 13.03.2024 und 10.04.2024 von 14.30 bis 16.00 Uhr
Wo: "Tagesstätte für Senioren und demenzkranke Menschen" in Steingaden, Füssener Straße 22

Die nächsten Helferkreistreffen finden statt:

Wann: Montag 18.03.2024 und 15.04.2024 von 18.30 bis 20.00 Uhr
Wo: "Tagesstätte für Senioren und demenzkranke Menschen" in Steingaden, Füssener Straße 22

X. Wörle (1. Vors.)

Musikverein Steingaden

Am Freitag, 02.02.2024 findet eine Musikprobe um 20 Uhr statt.

Samstag, 03.02.2024 findet der Faschingsumzug in Steingaden statt, wie letztes Jahr haben wir die Startnummer 1.

Aufstellung 13 Uhr .Treffpunkt 12.45 Uhr Säge Wiedemann

Am Freitag, 09.02.2024 findet keine Musikprobe statt ,sondern unsere interne Faschingsparty.

Dirigent Christoph Weiß

Vorstand Andi Strauß

Schützengesellschaft III

Einladung zum Vereinsausflug

Zu unserem diesjährigen Vereinsausflug, am Samstag den 03. Februar 2024, sind alle Mitglieder mit ihren Angehörigen recht herzlich eingeladen.

Wir treffen uns um 8.45 Uhr am Schützenhaus um Fahrgemeinschaften zu bilden. Um 9 Uhr ist Abfahrt zum Berghof-Babel in Wald, dort beginnt um 10 Uhr die Betriebsführung. Anschließend werden wir zum Mittagessen einkehren. Ab 16 Uhr machen wir uns dann wieder auf den Heimweg.

Eine besondere Einladung gilt unseren passiven Mitgliedern, über deren Teilnahme wir uns besonders freuen würden.

Ludwig Brenauer, Schützenmeister

Schützenverein "Freischütz" Urspring

Einladung zum Übungsschießen

Am Mittwoch, den 31.01.2024 findet ein Übungsschießen statt. Für das leibliche Wohl ist auch wieder gesorgt. Über zahlreiches Erscheinen würden wir uns freuen. Beginn: 20 Uhr.

Terminvorschau:

Mi., 07.02. - Übungsschießen

Mo. 12.02. - Kesselfleischessen (Rosenmontag) für die ges.

Bevölkerung

Eure Vorstandschaft

Katholischer Frauenbund Steingaden e V

Voranzeige:

Samstag, den 02.März 2024 - Einkehrtag in der Bildungs- und Erholungsstätte Langau.

Thema: "Neue Wege gehen - trotz aller Krisen vertrauensvoll weitergehen" Referent: Pater Christoph Lentz, Pallottiner Friedberg

Beginn 10 Uhr - 16 Uhr

Anmeldung: Hildegard Lutz, Tel.6071

Hildegard Lutz

Kirchliche Nachrichten

Kath. Kirche St. Baptist Steingaden

Freitag, 2. Februar - DARSTELLUNG DES HERRN (Mariä Lichtmess)

19.00 Familiengottesdienst zu Mariä Lichtmess

Hl. Messe für die leb. u. verst. Mitglieder der Pfarrgemeinde (Maria und Karl-Heinz Kiy, Rosa, Richard und Engelbert Stenzel)

Musikalische Gestaltung: Kirchenchor

Zelebrant: Wieskurat Florian Geis

Ministranten: Julia, Sabrina, Anna-Maria, Francis, Ida, Marlena, Kilian, Magnus M., Paula, Sara

Samstag, 3. Februar

19.00 Heilige Messe

Hl. Messe für die leb. u. verst. Mitglieder der Pfarrgemeinde

Zelebrant: Wieskurat Florian Geis

Ministranten: Annika, Verena, Niklas, Sarah, Magdalena L., Tobias L.

Sonntag, 4. Februar - 5. SONNTAG IM JAHRESKREIS

9.45 Pfarrgottesdienst

Hl. Messe für die leb. u. verst. Mitglieder der Pfarrgemeinde (Erwin Wörz (2. JM) mit Manfred und verst. Angeh. - Johann Hipp mit verst. Angeh.)

Zelebrant: Dekan Georg Fetsch

Ministranten: Johannes L., Lorenz, Annalena, Annabelle, Carlotta, Franziska E., Jeremias, Frieda

Samstag, 10. Februar

19.00 Heilige Messe

Hl. Messe für die leb. u. verst. Mitglieder der Pfarrgemeinde

Zelebrant: Pfarrer Emmeran Hilger

Ministranten: Lisa, Magdalena E., Christoph Ba., Klara, Lara, Josef

Sonntag, 11. Februar - 6. SONNTAG IM JAHRESKREIS

9.45 Wortgottesdienst

Gedenken für die leb. u. verst. Mitglieder der Pfarrgemeinde

Ministranten: Elena, Laura, Jakob, Katharina, Paulina, Beni

Mariä-Lichtmess-Gottesdienst am Freitag, den 2. Februar um 19.00 Uhr

Am Freitag, den 2. Februar feiern wir um 19.00 Uhr den Gottesdienst anlässlich Mariä-Lichtmess.

Zu dieser eindrucksvollen Feier mit Kerzenweihe (auch der Kommunionkerzen), Lichterprozession und Schattenspiel sind gerade auch Familien mit Kindern ganz herzlich eingeladen. Wir beginnen im Kreuzgang und ziehen dann ins dunkle Welfenmünster. Alle sind herzlich eingeladen, Kerzen zur Segnung mitzubringen. Diese bitte nicht an den Seitenaltären abstellen, sondern mit in den Kreuzgang nehmen! Am Ende dieses Gottesdienstes kann auch der Blasiussegen empfangen werden.

Möglichkeit der Hauskommunion und Krankensalbung

Auch wenn unsere Pfarrei derzeit keinen Pfarrer hat, ist jederzeit eine Hauskommunion möglich, wenn Sie krank oder betagt sind und darum nicht oder nicht mehr in die Kirche kommen können.

Auch die Krankensalbung kann empfangen werden, wenn jemand gesundheitliche Beschwerden hat. Da die Krankensalbung nur von einem Priester gespendet werden kann, bitten wir sehr, mit der Krankensalbung nicht "bis zuletzt" zu warten, da dann evtl. kurzfristig kein Priester verfügbar sein könnte.

Beide Sakramente sind eine ausdrückliche Zusage Gottes an die Kranken, dass sie in ihrem Leid von Gott gestärkt werden. Sollten Sie für sich oder ihre Angehörigen die Hauskommunion oder Krankensalbung wünschen, melden Sie sich bitte im Pfarrbüro unter Tel 08862 234 oder per Email: sjb.steingaden@bistum-augsburg.de. Gerne vereinbaren wir dann einen Termin.

Aufruf zur Kundgebung für Vielfalt und Demokratie

Das Bistum Augsburg ruft seine Mitarbeiterinnen und Mitarbeiter, kirchlichen Verbände und Schulen sowie alle Gläubigen, denen die Prinzipien der freiheitlich demokratischen Grundordnung ein Anliegen sind, zur Beteiligung an der Kundgebung "Augsburg gegen Rechts – für Vielfalt und Demokratie" auf.

Sie findet am Samstag, 3. Februar, um 14 Uhr auf dem Rathausplatz in Augsburg statt. Bischof Bertram wird sich mit einem kurzen Statement dort ebenfalls zu Wort melden und ermutigen, gemeinsam ein deutliches Zeichen zu setzen.

Johanna Wilhelm

PGR-Vorsitzende

Karl Müller-Hindelang

Gemeindereferent

Wallfahrtskirche z. Gegeißelten Heiland a.d. Wies

Samstag, 3. Februar - Hl. Ansgar,

Bischof, Glaubensbote und hl. Blasius, Bischof

10.00 Hl. Messe (um eine Schwangerschaft, Mutterschaft eines gesunden Kindes) - zum Gegeißelten Heiland in besonderem Anliegen und für die armen Seelen und Pfarrer S. F. - um Gottes Segen für die Fam. Fischer

Sonntag, 4. Februar - 5. SONNTAG IM JAHRESKREIS – vom Tag

8.30 Hl. Messe (Xaver Scholz)

11.00 Hl. Messe (Dr. Herbert Lerderle verst. Bruderschaftsmitglied)

Dienstag, 6. Februar - Hl. Paul Miki und Gefährten, Märtyrer in Nagasaki

10.00 Hl. Messe am Gnadenaltar (zum Gegeißelten Heiland in besonderem Anliegen und für die Armen Seelen und Pfarrer S. F.)

Mittwoch, 7. Februar - Mittwoch der 5. Woche im Jahreskreis - vom Tag
9.00 Beichtgelegenheit

10.00 Hl. Messe mit Übergabe der Gebetsanliegen am Gnadenaltar an den Heiland (für die Armen Seelen)
- für Christine u. Franz-Paul Schwaighofer

Freitag, 9. Februar - Freitag der 5. Woche im Jahreskreis - vom Tag

9.30 Rosenkranz

10.00 Hl. Messe (für die Armen Seelen)

Samstag, 10. Februar - Hl. Scholastika, Jungfrau - vom Tag
10.00 Hl. Messe (Fam. Beermann)

Sonntag, 11. Februar - 6. SONNTAG IM JAHRESKREIS - vom Tag
8.30 Hl. Messe (zum Gegeißelten Heiland in besonderen Anliegen)

11.00 Hl. Messe (Josef und Anni Waibl, Eduard Waibl, Peter Birk, Schwester Hermine Birk und Schwester Huberta Schuderer) - für d. verst. der Kolpingsmitglieder der Kolpingsfamilie Schäftlarn und deren Angehörige

Armin Haf „gegr. 2001“

beraburo-galaxis

IT am Auerberg

www.beraburo-galaxis.de

Ihr kompetenter Partner für:

- PC-Systeme
- Laptops
- Internetseiten
- DSL-Service
- Netzwerke
- Server
- Service und Wartung



Feuerhaldenweg 18 • 86975 Bernbeuren • Tel. 08860/8607

Bestattungen Niggel

seit 1980

Hilfe & Vorsorge

86983 Lechbruck am See

Am Bahnhof 1
Tel. 08862/8322
Fax 08862/7511

www.bestattungen-niggel.de
bestattungen-niggel@t-online.de

Die Rotmilane eG, sind eine junge Wohngemeinschaft im Biosphärenreservat der Rhön.

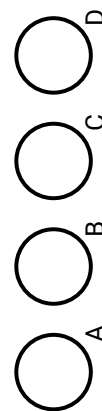
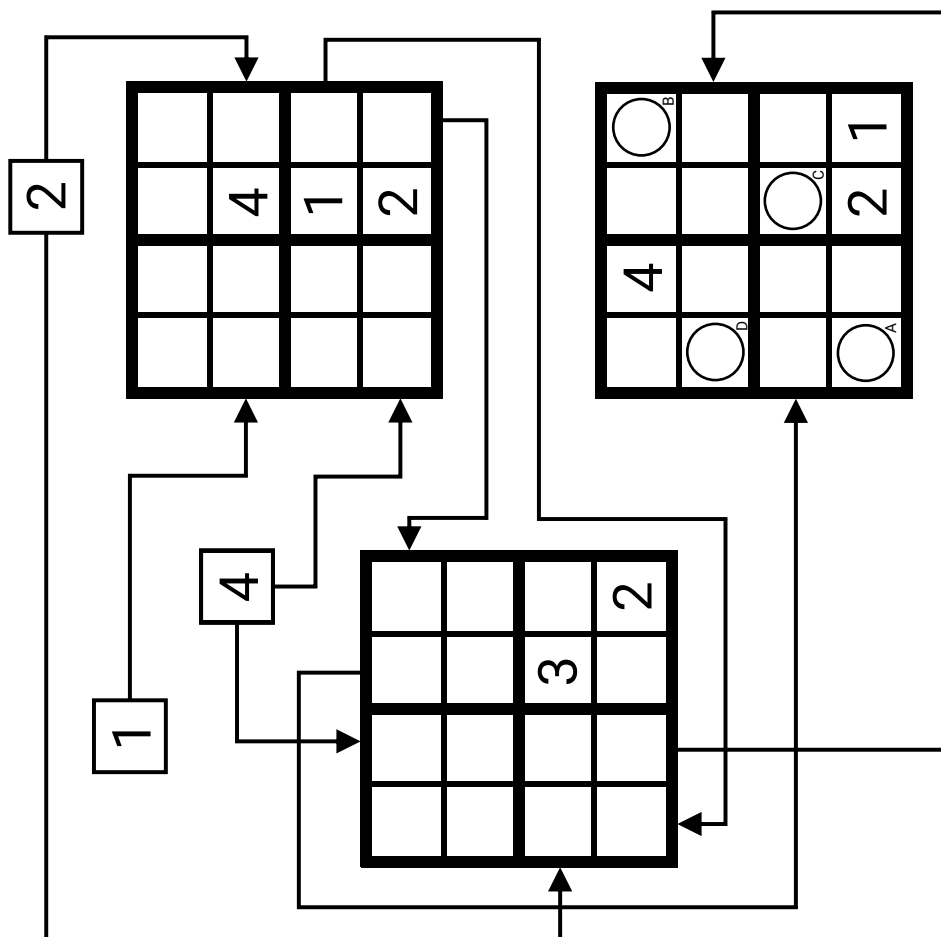
Wir suchen noch Mitglieder.

Du möchtest raus aus der Stadt und in einer Gemeinschaft leben. Dann schau Dir unsere Homepage an.

www.die-Rotmilane.de Bei Interesse bitte Anmeldeformular benutzen oder E-Mail: info@die-rotmilane.de

Sudoku Abenteuer

für Kinder



Finde die Lösungszahlen:

Rätsel-Nr. SD61



www.Raetseldino.de